

**主要特性:**

- 国际标准安装尺寸
- 两个单相可控硅反并联输出
- 大功率可控硅压接工艺
- 工程塑料外壳，金属底板
- 螺栓固定安装方式
- LED 指示工作状态
- 过零或随机导通方式可选择

输入参数

输入电压	4 to 8 VDC
输入电流	大于 5mA
可靠关断电压	小于 0.8VDC
工作状态指示	LED 指示

产品型号

H3400Z	400A
H3500Z	500A
H3600Z	600A
H3800Z	800A

输出参数

型号	工作电压	最大工作电流	最小导通电流	最大通态压降	最大断态漏电流	最大导通时间		最大关断时间
						过零型	随机型	
H3400Z	40-450VAC	400A	200mA	1.5VAC	10mA	10mS (50Hz)	1mS	10mS (50Hz)
H3500Z		500A						
H3600Z		600A						
H3800Z		800A						

其它参数

介质耐压	输入、输出、底板间，4000VAC, 50/60Hz, 1min.
工作温度	-35℃ to +85℃
散热方式	可加装 D 系列散热器

产品型号意义

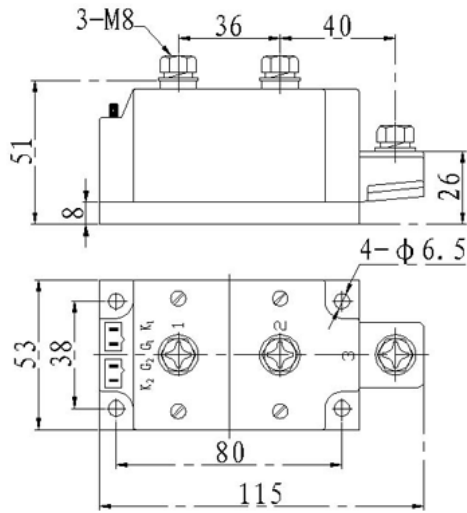
H S □ 2 60 Z K

- 最后一位字母表示外型，还有L、W、F等外型
- Z表示过零型，P表示随机型(直流SSR无此位)
- 该字段表示额定工作电流
- 工作电压，2=24-240VAC；3=40-420VAC；6=45-660VAC
- A表示控制信号为交流(无此位表示直流信号输入)
- S表示交流SSR，D表示直流SSR(交流大功率SSR无此位)
- H表示增强型(无此字母表示普通型)

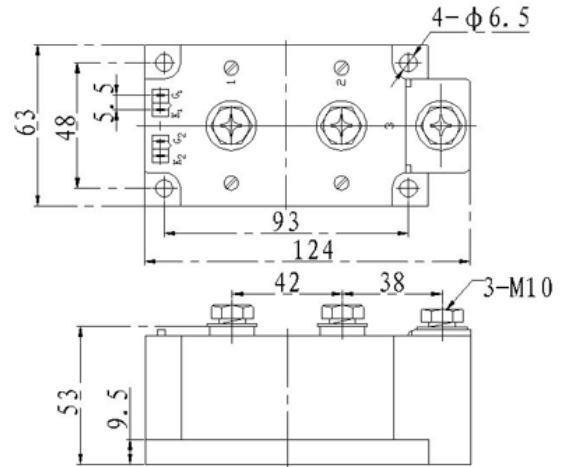


外形尺寸

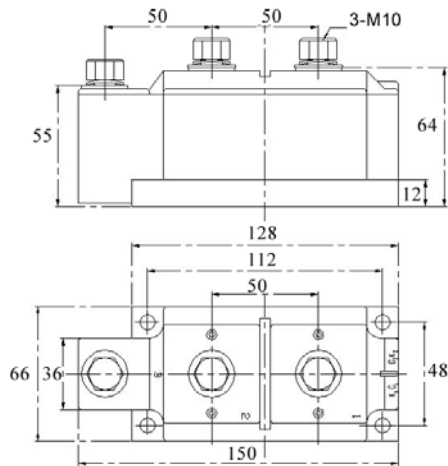
H3400Z 外形尺寸图



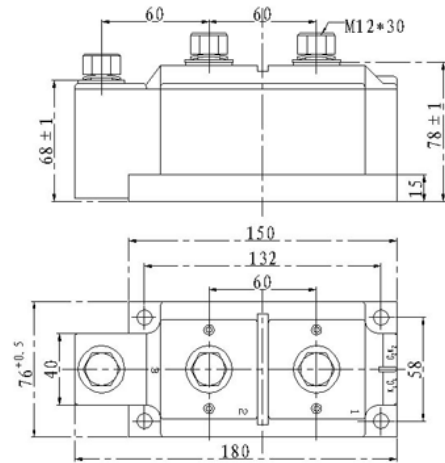
H3500Z 外形尺寸图



H3600Z 外形尺寸图

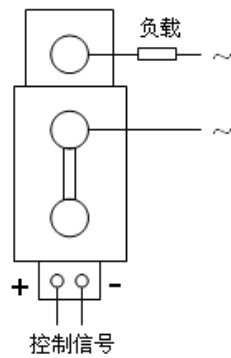


H3800Z 外形尺寸图

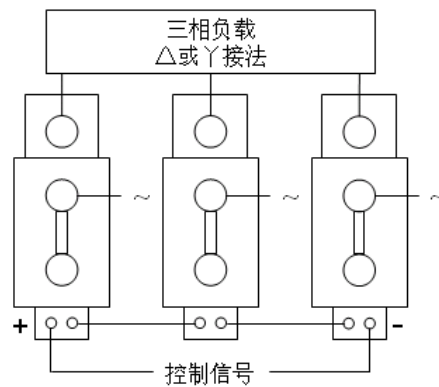


电路接线图

单相负载接线图



三相负载接线图



注意事项:

- 1、 由于存在通态压降，固态继电器工作时自身发热，因此需要加装散热器，安装散热器时需要涂抹导热硅脂。如果散热器选取不合适，会导致固态继电器损坏。
- 2、 固态继电器金属底板只起到把热量传递到散热器上的作用，没有散热的作用。
- 3、 固态继电器不可以用万用表检测工作状态，一般为实际带负载检测。
- 4、 输入电路中没有限流装置，控制信号大于输入电压范围需要外加限流电阻。
- 5、 以上产品均有对应随机型可选择，原型号中字母 Z 改为 P 即为随机型产品型号。

北京灵通电子有限公司

<http://www.lt-dz.com>

© Printed in china - All Rights Reserved

tel:86-10-82665408

